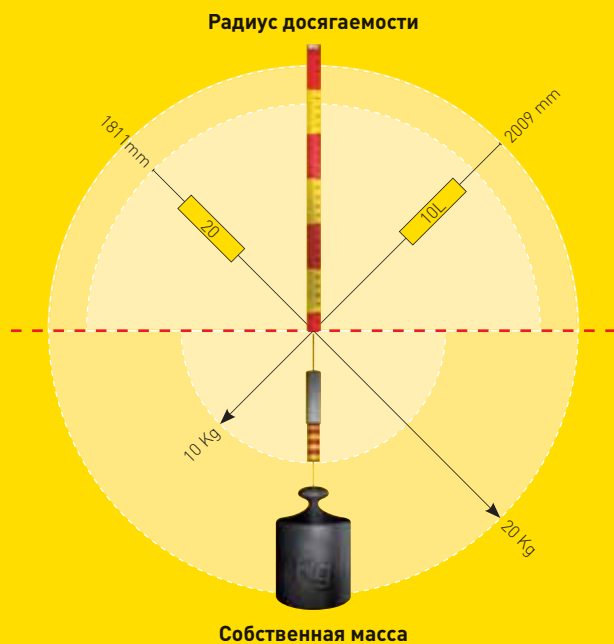


	Модель	Кон-троллер	Упра-вляемых осей	Грузо-подъем-ность на кисти (кг)	Повто-ряемость (мм)	Полезная нагрузка (кг)	Радиус досягаемости (мм)	Угол поворота (градус)						Угловая скорость (градус/с)						Момент силы J4 (Нм)/Момент инерции (кгм ²)	Момент силы J5 (Нм)/Момент инерции (кгм ²)	Момент силы J6 (Нм)/Момент инерции (кгм ²)	Класс IP
								J1	J2	J3	J4	J5	J6	J1	J2	J3	J4	J5	J6				
M-20iA	20iA	R-30iA	6	20	± 0.08	250	1811	340/370	260	458	400	360	900	195	175	180	360	360	550	44/1.04	44/1.04	22/0.28	Корпус IP54 стандартно (опционально IP55) запястье и рука J3 - IP67
	10L		6	10	± 0.1	250	2009	340/370	260	460	400	360	900	195	175	180	400	400	600	22/0.63	22/0.63	9.8/0.15	



Роботы M-20iA доступны в 2 различных модификациях:

- M-20iA с досягаемостью 1811 мм и грузоподъемностью 20 кг
- M-20iA/10L: с досягаемостью 2009 мм и грузоподъемностью 10 кг (длинная рука)

СЕРИЯ M-20iA ОБЛАДАЕТ НАИЛУЧШИМИ ХАРАКТЕРИСТИКАМИ ДЛЯ РАБОТЫ С ГРУЗАМИ МАССОЙ ДО 20 КГ. ОБЕСПЕЧИВАЕТ ВЫСОКУЮ СКОРОСТЬ ДЛЯ ОПЕРАЦИЙ ЗАХВАТА И ПЕРЕМЕЩЕНИЯ РАБОЧИХ ОБЪЕКТОВ, ОПЕРАЦИЙ ПО ОБСЛУЖИВАНИЮ СТАНКОВ.

» ОСОБЕННОСТИ И ПРЕИМУЩЕСТВА

Роботы серии M-20iA, это решение для следующих задач:

- Обслуживание станков
- Обработка материалов, обслуживание ТПА
- Проклеивание и нанесение герметиков
- Резка, шлифование и полировка, снятие заусенцев
- Упаковка

ВЫСОКИЕ УГЛОВЫЕ СКОРОСТИ ОСЕЙ

Лучшие показатели скорости и ускорения осей

- Высокая производительность при перемещении продуктов благодаря улучшенным показателям
- Самый быстрый робот в своем классе

ЛУЧШИЕ В СВОЕМ КЛАССЕ ИНЕРЦИОННЫЕ ПОКАЗАТЕЛИ

- Наибольшая грузоподъемность в своем сегменте, до 20 кг
- Идеальное решение для загрузки/разгрузки
- Высокий допустимый крутящий момент и инерция на запястье для сложных инструментов и операций монтажа
- Перемещение инструмента и изделия на высоких скоростях

ИНТЕГРИРОВАННЫЕ КАБЕЛИ И КОМПАКТНОЕ ПОЛОЕ ЗАПЯСТЬЕ

- Полое запястье (диаметр 50мм) и рука J3
- Самое компактное запястье в своем классе (радиус помех - 110 мм) облегчает доступ в ограниченные пространства
- Кабели и шланги проведены через руку J3 и запястья оси J6.
- Внутренний кабельный пакет делает работа чрезвычайно простым в эксплуатации и обслуживании, обеспечивает долгий срок службы кабеля

- отсутствие риска контакта кабелей с внутренними частями обслуживаемого станка
- максимальный диапазон вращения инструмента

ЕДИНСТВЕННОЕ КАБЕЛЬНОЕ СОЕДИНЕНИЕ МЕЖДУ РОБОТОМ И КОНТРОЛЛЕРОМ

- Быстрая и легкая установка
- Уменьшение количества запасных частей
- Упрощенное обслуживание

СПЕЦИАЛЬНО РАЗРАБОТАННОЕ КОМПАКТНОЕ ЗАПЯСТЬЕ

- Облегчает доступ и работу в ограниченных пространствах
- Сокращает необходимость выхода из рабочей зоны для переориентации инструмента, увеличение производительности

ПНЕВМАТИЧЕСКИЕ И ЭЛЕКТРИЧЕСКИЕ СОЕДИНЕНИЯ НА ОСИ J3

Интегрированные разъемы исполнительного устройства от основания до оси J3

- Короткие соединения с инструментом на кисти
- Повышенная надежность соединения
- Гарантированная производителем надежность

РАЗМЕЩЕНИЕ НА ПОЛУ, ПОРТАЛЕ, ПОД УГЛОМ И НА СТЕНЕ

- Облегчает доступ к обслуживаемому станку
- Упрощенный доступ к зоне загрузки/разгрузки станка
- Позволяет максимально использовать рабочую зону робота
- Только при установке роботов под углом или на стене существуют ограничения

ЗАЩИТА ЗАПЯСТЬЯ И ОСИ J4 ПО IP67

- Водонепроницаемое запястье может быть погружено в воду без повреждений
- Повышенная стойкость и надежность в пылезагрязненной среде
- Может работать в среде с брызгами и в области литья материалов

ВОЗМОЖНОСТЬ КРЕПЛЕНИЯ ДОПОЛНИТЕЛЬНОГО ОБОРУДОВАНИЯ НА ОСИ J3

Монтаж контрольных клапанов захвата вблизи самого захвата ускоряет его реакцию

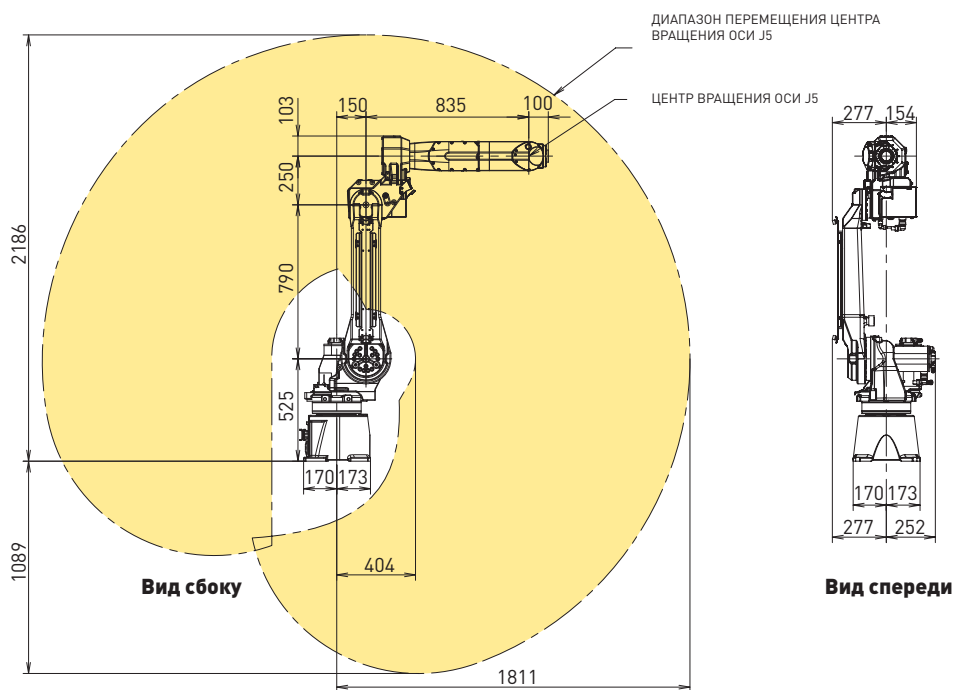
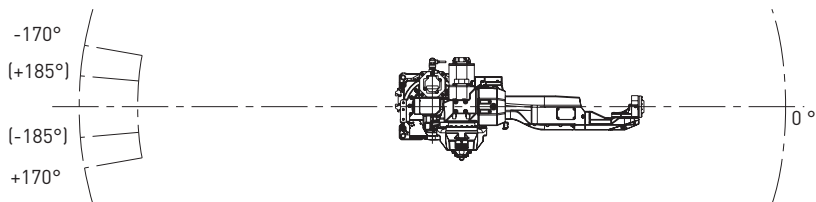
НЕПОСРЕДСТВЕННОЕ СОЕДИНЕНИЕ ЭЛЕКТРОДВИГАТЕЛЯ С РЕДУКТОРОМ

- Упрощенная механическая единица
- Снижен аварийный риск
- Компактное и надежное решение



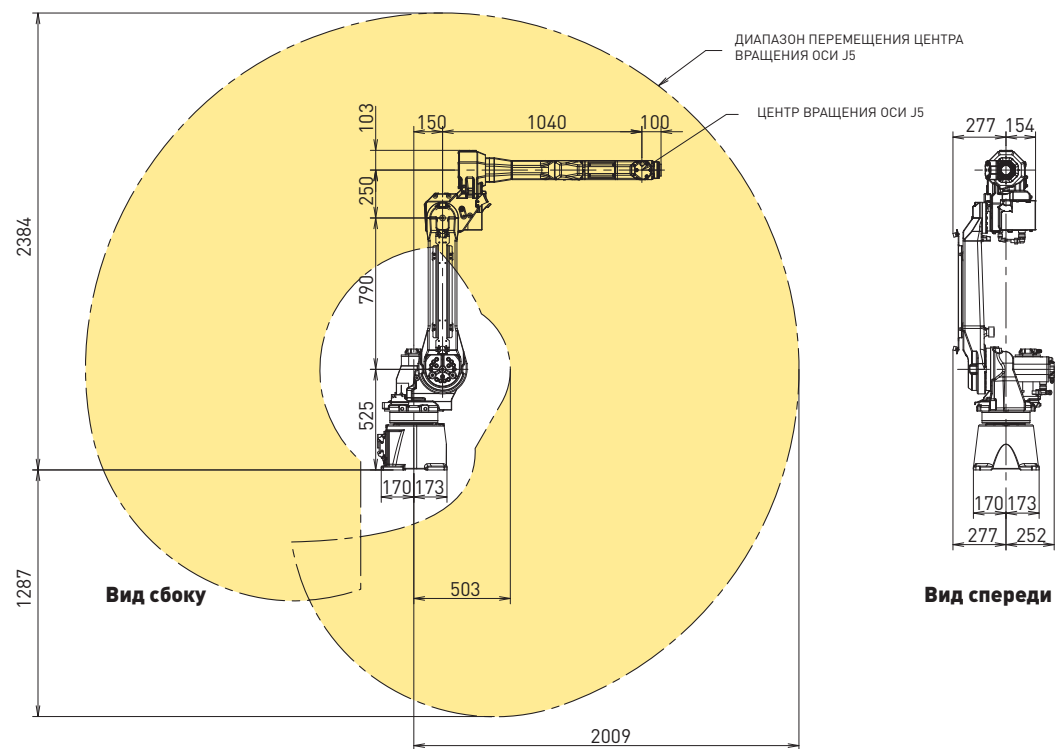
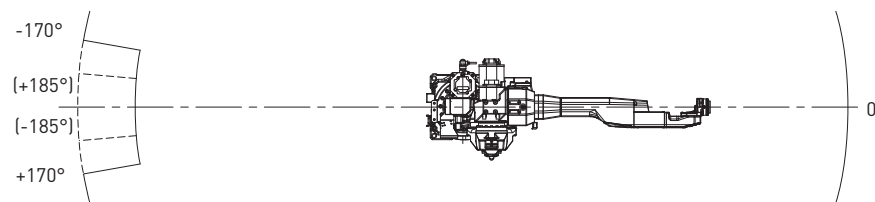
M-20iA, Arc Mate 120iC

Вид сверху

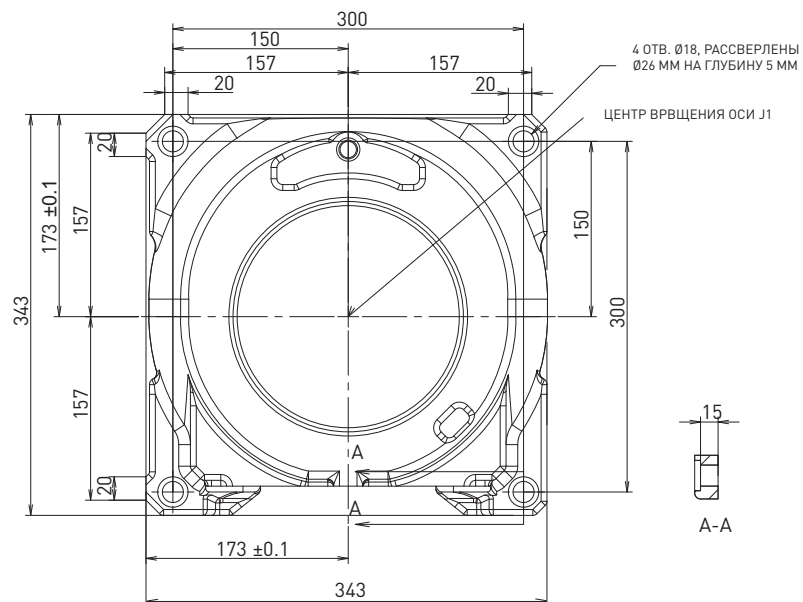


M-20iA/10L, Arc Mate 120iC/10L

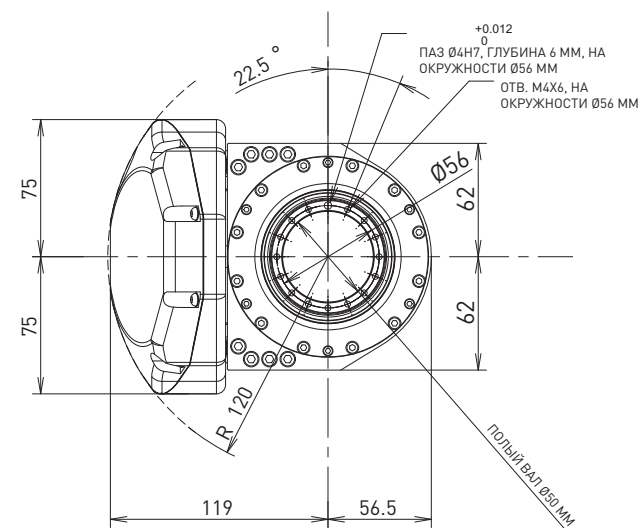
Вид сверху



Монтажное основание M-20iA, M-20iA/10L, Arc Mate 120iC, Arc Mate 120iC/10L



Фланец запястья M-20iA, Arc Mate 120iC



Фланец запястья M-20iA/10L (M-10iA, M-10iA/6L, Arc Mate 100iC, Arc Mate 100iC/6L, Arc Mate 120iC/10L)

